

LEM U13 04.05.2019 Schwerin Mädchen U13 -40

Kämpfer A

Kämpfer: 7

Nr	Name	Graduierung	Verein	1	2	3	4	SiegePkt	Platz
1	Lotta POHL	?	BC Vorpommern		10		10	2	20
2	Beeke WALDEMANN	?	ALBA 09 Boizenburg				10	1	10
3	Jasmin FALK	?	Blau Weiß 21 Jarmen	1	10		10	3	21
4	Thea SCHWERTFEGER	?	SV Motor Wolgast					0	0

Kampf A

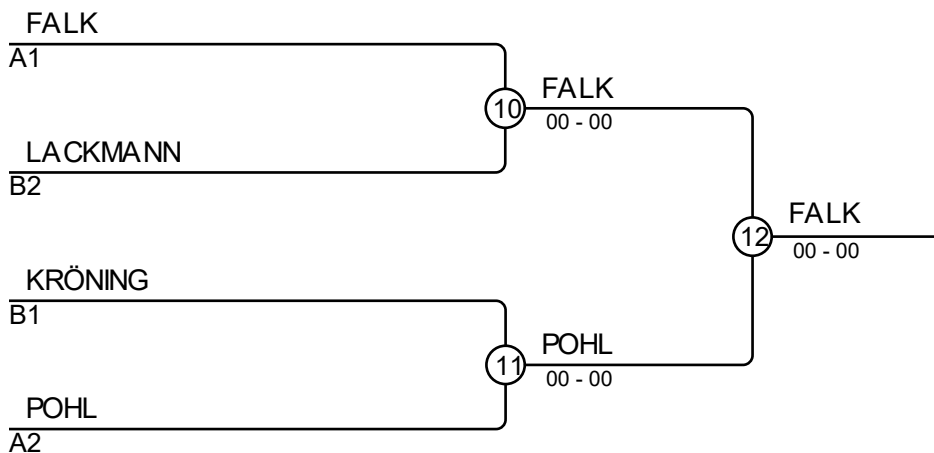
Kampf	Weiß	Blau	Ergebnis	Zeit
1	Lotta POHL	1 2 Beeke WALDEMANN	10-0	0:00
2	Jasmin FALK	3 4 Thea SCHWERTFEGER	10-0	0:00
4	Lotta POHL	1 3 Jasmin FALK	0-1	0:00
5	Beeke WALDEMANN	2 4 Thea SCHWERTFEGER	10-0	0:00
7	Lotta POHL	1 4 Thea SCHWERTFEGER	10-0	0:00
8	Beeke WALDEMANN	2 3 Jasmin FALK	0-10	0:00

Kämpfer B

Nr	Name	Graduierung	Verein	5	6	7	SiegePkt	Platz
5	Lilian BLANK	?	SKV Müritz				0	0
6	Emma LACKMANN	?	PSV Schwerin	10			1	10
7	Jasmin KRÖNING	?	1. Schweriner JC	10	0		2	10

Kampf B

Kampf	Weiß	Blau	Ergebnis	Zeit
3	Lilian BLANK	5 6 Emma LACKMANN	0-10	0:00
6	Lilian BLANK	5 7 Jasmin KRÖNING	0-10	0:00
9	Emma LACKMANN	6 7 Jasmin KRÖNING	0-0	0:00



Ergebnisse

Platz	Name
1	Jasmin FALK, Blau Weiß 21 Jarmen
2	Lotta POHL, BC Vorpommern
3	Emma LACKMANN, PSV Schwerin
3	Jasmin KRÖNING, 1. Schweriner JC